

Copyright © 2016 by Academic Publishing House *Researcher*Published in the Russian Federation
Gardarika

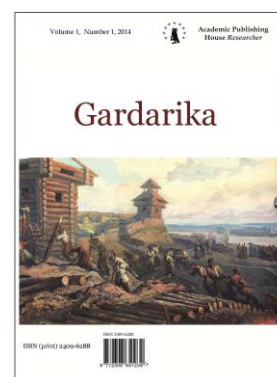
Has been issued since 2014.

ISSN: 2409-6288

E-ISSN: 2413-7456

Vol. 8, Is. 3, pp. 166-178, 2016

DOI: 10.13187/gard.2016.8.166

www.ejournal26.com

UDC 94 (477) 16-17

The Mezhirich Fortress of the XVII-XVIII centuries

Evgenij M. Osadchij

Department of Culture and Tourism of the Sumy Regional State Administration, Ukraine

PhD (History)

E-mail: sumchatyj75@mail.ru**Abstract**

This work is dedicated to the analysis of fortifications and the topographic setting of one of the original settlements of the North-Western Slobozhanshchyna of Mezhirich. This fortress was built by the Cossack migrants from Volynia in the middle of the XVII century. The arrangements of fortifications demonstrate that this is a clear example of Cossack military engineering. Information regarding the modern name of the village Mezhirich is provided, which shows the origin of the name in the XVII century.

Keywords: Mezhirich, North-Western Slobozhanshchyna, fortification.

Введение

История крепости Межирич не богата военными событиями. Находясь далеко от границ со Степью, она не подвергалась нападениям татар, обошли стороной её и войны за гетманскую булаву второй половины XVII в. Она строилась во времена массового заселения южных окраин Путивльского уезда казаками-переселенцами из Правобережной Украины. Городок Межирич был одним из населённых пунктов, который своим возникновением обязан событиям, происходившим на территории Речи Посполитой в середине XVII в. За короткое время в регионе появляется ряд крепостей, имевших планировку и укрепления, характерные для казацкой фортификации. Особенность Межирича заключается в том, что этот населённый пункт сохранил своё территориальное устройство, сформировавшееся ещё во второй половине XVII в.

Материалы и методы

В работе использованы научные методы и принципы исторического исследования: принцип историзма, позволяющий рассматривать историю крепости Межирич в развитии; комплексный междисциплинарный метод, позволяющий совместить данные, полученные от результатов различных дисциплин – картографии, археологии, истории. В работе с архивными материалами использовался метод опоры на исторические источники. Для построения целостной картины динамики развития исследуемого объекта использовались методы: историко-сравнительный, историко-типологический, историко-системный, диахронического анализа, исторической периодизации.

К письменным источникам, используемым при исследовании истории города Межирич относятся архивные материалы, опубликованные в конце XIX в., данные статистических описаний населённых пунктов Левобережной Украины. Картографические материалы представлены «Планом местоположения населенных пунктов и городов, где были расквартированы главные силы царской армии» 1709 г., составленным после Полтавской битвы и «Генеральным геометрическим планом городу Лебедину и его уезду, состоящему в Харьковском наместничестве сочинённым курского наместничества в межевой конторе в 1784 году», авторскими топографическими планами памятников археологии.

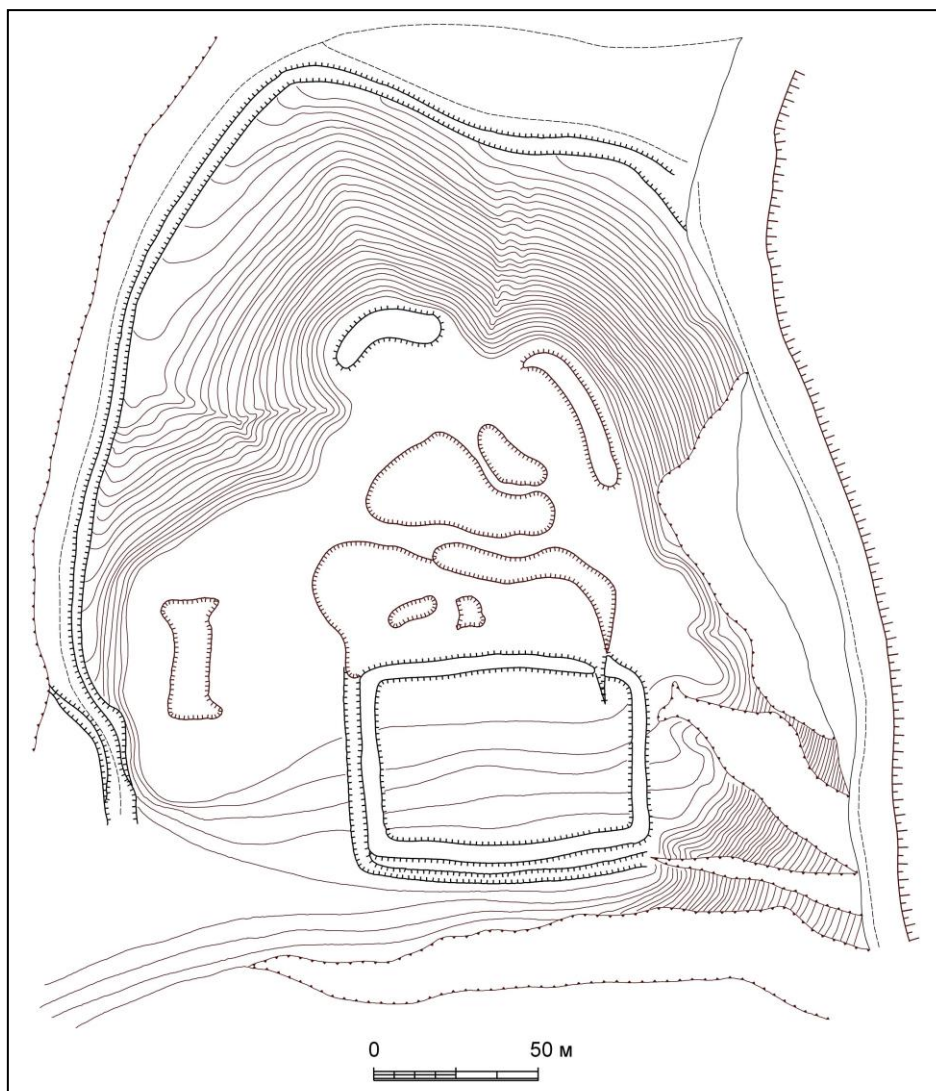


Рис. 1. Городище Азак около с. Курган. План автора 2010 года

Впервые к истории Межирича обратился архиепископ харьковский и черниговский Филарет. На основе архивных данных середины XVII–XVIII вв. был написан исторический очерк, вошедший в третий том многотомного исторического труда «Историко-статистическое описание Харьковской епархии». Отдельные документы, касающиеся истории Межирича опубликованы Д.И. Багалеем, В.О. Харламовым, А.Г. Слюсарским. В 1988 г. В.В. Приймаком было проведено обследование исторической части села. Целью работ было выявление остатков укреплений Городецкого городища, известного по документу 1637 г. В 2005 г. автором выявлено городище XVII–XVIII вв. в центре села Межирич и проведено исследование вала его южной части [15, с. 8-9; 17, с. 70]. Вторая линия обороны городища выявлена автором в 2010 г. на южном склоне мыса.

Обсуждения и результаты

Территория Среднего Псла до середины XVII в. оставалась малозаселённой с неустановленной границей между Речью Посполитой и Московским царством. Административно она принадлежала Путивльскому уезду, однако удалённость Путивля позволяла гадячским и роменским казакам активно осваивать эту территорию. В первую очередь это касается промысловиков. Ввиду отсутствия государственного контроля добыча селитры, охота, бортный промысел давали возможность быстрого обогащения и уклонения от налогов. В 1639 г. в урочище Бесищево на Псле отряд под командованием Ивана Селитренникова уничтожил мастерскую по добыче селитры основанную по указу роменского урядника Матвея Мрочки [8, с. 324]. Это одна из немногих военных акций, проведённых путивльскими служилыми людьми в отношении промысловиков из Речи Посполитой. Слухи о намерении роменчан осадить одно из городищ на Псле вынудили путивлян к мерам по защите собственных границ. Для контроля над передвижением «литовских людей» в 1641 г. на Псле был построен Возоцкий острог [8, с. 325]. Он располагался на высокой горе, на старом городище роменской культуры. Эта крепость имела большое значение для контроля над дорогой из Путивля в город Вольный.

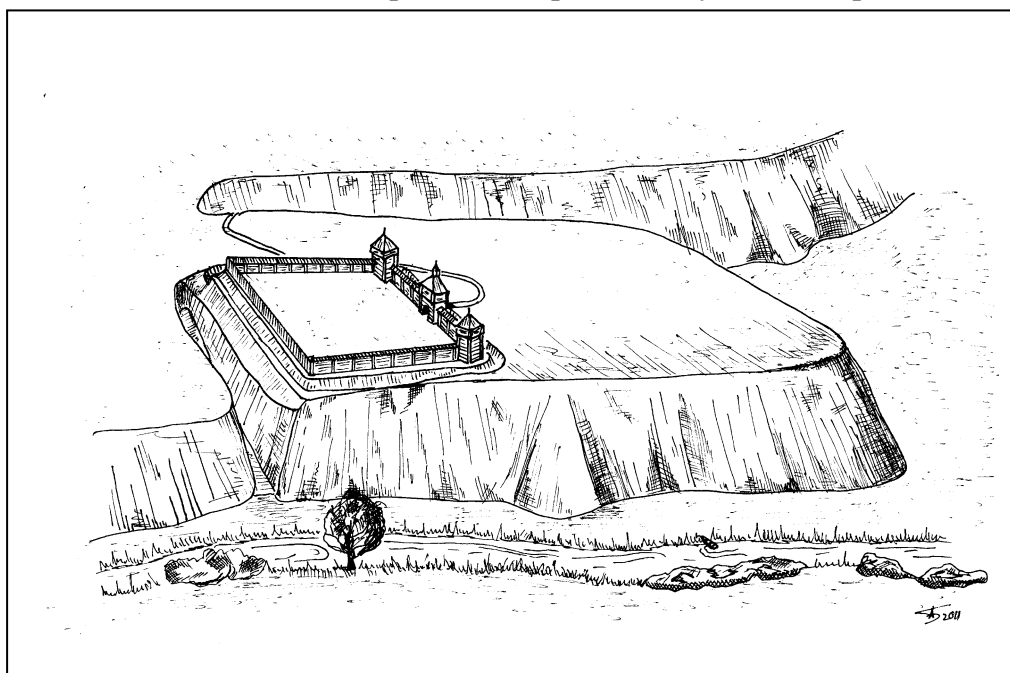


Рис. 2. Возоцкий острог, вариант реконструкции. Рис. А.М. Бондаря

Впервые данные об этой крепости опубликованы архиепископом Филаретом. «Нынешний вид Городища – такой: от Псельского кряжа гор отделён неглубокою лощиною обширный холм, к северо-востоку выдавшийся округленным углом; с востока, к реке он обрывист, к северу отлог, но довольно крут, с запада и юга примыкает к кряжу гор, отделяясь помянутою лощиною. Середина холма – выпукла. Со сторон, которыми холм примыкает к горам, городище обрезано рвом, и по краям рва ещё видны остатки бывшего вала. Почва на середине холма состоит из огромных камней. Внутреннее пространство Городища – в 50 сажений ширины. Открытый вид на восток и северо-восток, где видны с городища Лебедин, Межирич, Михайловка. Поньше ещё есть в народе пословица: «кто перейдёт Курган и Азак, тот добрый казак» [20, с. 536]. Название городища Азак имеет тюркское происхождение, а курганом называли небольшие округлые городища роменско-древнерусского времени с высокими валами.

В начале XX в. В.Г. Ляскоронский обследовал городища в среднем течении Псла, однако Азацкое городище он найти не смог [9, с. 17]. Данные архиепископа Филарета учтены в текстовой части Археологической карты Харьковской губернии, составленной к началу XII Археологического съезда [2, с. 71] В 1947 г. городище обследовал И.И. Ляпушкин. Он отметил разрушение вершины горы карьерами для добычи песчаника и остатки

дугообразного вала [10, с. 57]. Во второй половине XX в. это место обследовала экспедиция под руководством О.В. Сухобокова, но остатков укреплений они не выявили. Памятник учтён в каталоге древнерусских городищ, который составил А.В. Куза. В этой работе впервые упоминается наличие культурного слоя, датированного XVII–XVIII вв. [7, с. 193]. Долгое время это городище считалось разрушенным. В 2005 г. А.В. Коротей и автором проведены археологические разведки вдоль правого берега среднего течения р. Псел от города Сумы до села Каменное Лебединского района. Вблизи села Курган были обнаружены остатки укреплений, относящихся к X и середине XVII вв. [16, с. 55-58].



Рис. 3. План слободы Межирич. Прорисовка автора по плану 1784 года

Городище расположено в 1 км на север от северной окраины села Курган в урочище Вишнёвая Гора. Оно занимает юго-восточную часть останца правого берега р. Псел. Высота над уровнем поймы составляет около 40 м, склоны обрывистые, изрезанные оврагами. Вершина горы повреждена добычей песчаника. Северная часть укреплений разрушена старым карьером. Наиболее хорошо сохранилась западная и южная часть земляных укреплений (рис. 1). Первоначально городище было построено славянским племенем северян. Сейчас трудно определить первоначальную конфигурацию укреплений этого периода. Традиционно городище могло быть округлой формы и по периметру укреплено рвом и валом, на котором располагался частокол или деревянная стена типа «столпие». После вхождения племени северян в состав Древнерусского государства городище было покинуто.

В середине XVII в. старые укрепления были использованы для строительства крепости известной как Возоцкий острог. Путивльские ратные люди перепланировали земляной вал, придав ему прямоугольные очертания. Были досыпаны углы, придавшие городищу чёткие геометрические формы. Угловые выступы (бастионы или рондели) отсутствуют. Наиболее мощные укрепления находятся с западной стороны. Именно тут расположен въезд на гору. Он проложен по склону от поймы реки Псел к вершине. Городище расположено в 60 м от края горы, оставляя свободное пространство перед укреплениями. Здесь высота вала составляет около 2 м. Ширина вала колеблется от 4 м в восточной стороне до 6 м в западной. Его вершина плоская. Северная часть укреплений уничтожена карьером, однако сохранился внутренний склон вала, что даёт возможность установить размеры городища. Они составляют 75x55 м. С востока городище имеет слабые укрепления. Склон здесь обрывистый, практически вертикальный, имеет выходы глыб песчаника. С этой стороны проходит невысокая валообразная насыпь высотой до 1 м. Поверхность площадки неровная, имеет значительный уклон к югу. Южная часть городища укреплена валом и рвом, который проходит на 2 м ниже вала. Таким образом, общая высота укреплений достигает 3 м.

Такая планировка крепости типична для московской пограничной фортификации (рис. 2). Остроги строились по типовому проекту, предусматривавшему постройку квадратных или прямоугольных укреплений вне зависимости от рельефа [12, с. 209].

В южной, наиболее укрепленной части городища, были проведены исследования вала. Зафиксировано два этапа строительства. Первый связан с роменской культурой. В основе укреплений был ряд столбов диаметром 0,2 м, между которыми располагались горизонтальные брёвна. Столбы вкапывались на самом краю площадки, несколько ниже её поверхности. С внутренней стороны был насыпан земляной вал, усиливавший деревянную стену. Такой тип конструкции имеет название «столпие». После обрушения деревянной конструкции грунт просел, образовав валообразную насыпь.

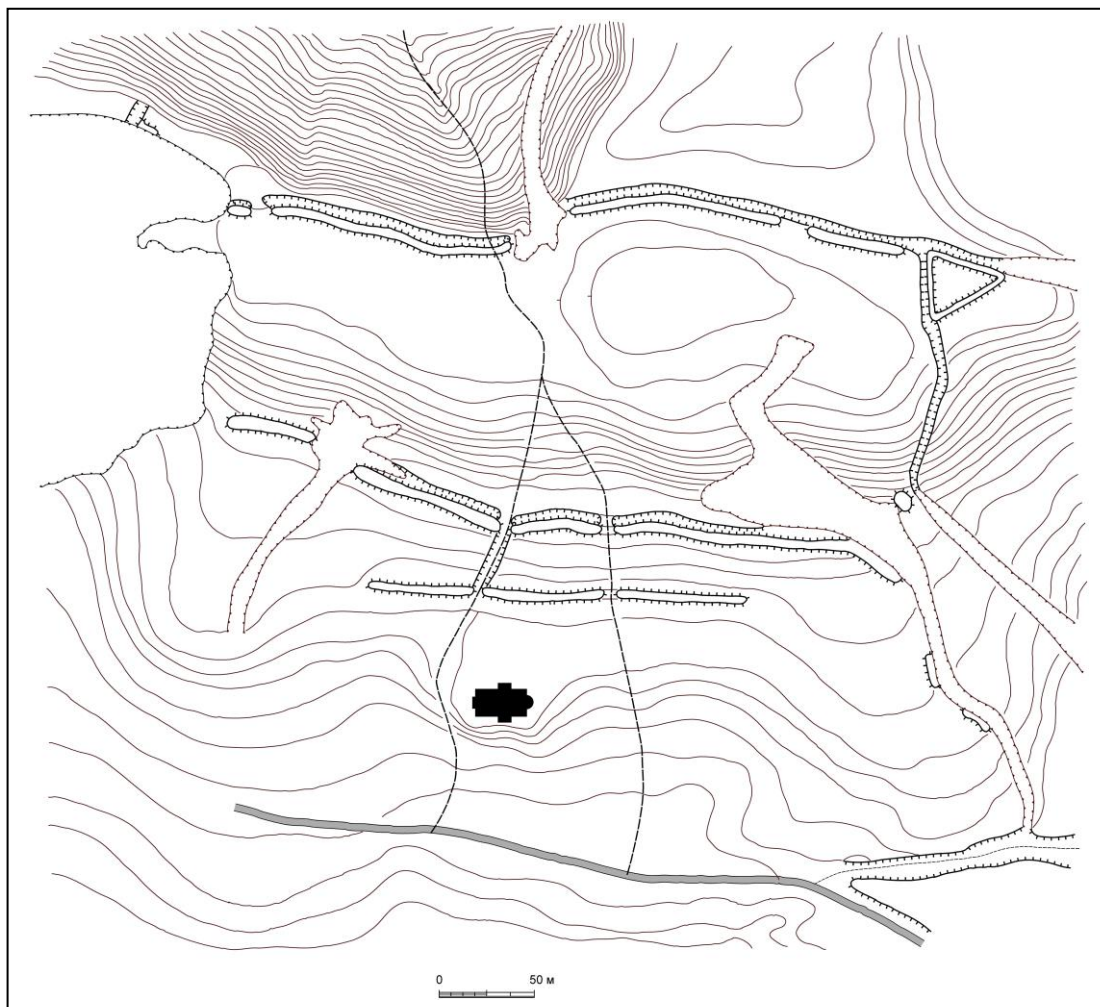


Рис. 4. Крепость Межирич. План автора 2010 год

Второй период строительства датируется письменными источниками серединой XVII в. В верхней части вала была прорыта канавка, куда устанавливалась деревянная конструкция. К сожалению, уточнить конструктивные особенности укреплений этого периода не удалось. По аналогиям с другими острогами крепость имела укрепления в виде частокоча или стены типа «столпие» или палисад (рис. 6).

Открытым остаётся вопрос расположения въезда. Вероятнее всего он находился в северной части укреплений. Это давало обороняющейся стороне преимущество. Противнику необходимо было пройти мимо наиболее укрепленной западной стены. Южнее, на соседнем мысу, располагался посад. Тут зафиксирован культурный слой с материалами второй половины XVII-XVIII вв. (рис. 8) [15, с. 9].

В середине XVII в. Возоцкий острог был единственным укрепленным населённым пунктом Московского государства на Среднем Псле. Ближайший город Речи Посполитой – Гадяч – находился более чем в 50 км ниже по течению. Здесь, в отличие от Посулья, не

происходило частых стычек между путивльскими ратными людьми и украинскими казаками. Межевание границы между Речью Посполитой и Московским царством в Среднем течении Псла так же не вызвало ожесточённых споров. Наверное, потому на карте Гийома Левассера де Боплана Возоцкий острог отсутствует.

В 1644 г. в Варшаве был подписан договор между Речью Посполитой и Московским царством, напрямую затрагивавший судьбу южных приграничных территорий. Польская корона отказывалась от притязаний на земли, принадлежавшие Путивльскому уезду. Кроме этого московской стороне был передан ряд существовавших польских укреплённых пунктов на границе, среди которых крепости Бобрик и Каменное на Псле. С 1647 г. Возоцкий острог оказывается уже в 20 километрах от границы. Роль пограничного опорного пункта переходит к Каменному.



Рис. 5. Город Межирич на «Плане местоположения населенных пунктов и городов, где были расквартированы главные силы царской армии» 1709 года

После начала войны 1648 г. под руководством Богдана Хмельницкого границы Московского государства не изменились. Московские пограничные гарнизоны получили приказы «сидеть с большим бережением» и не вмешиваться в события, происходившие на территории соседнего государства [1, с. 215-226]. В отношении украинцев, стремившихся поселиться на царской земле, существовало указание отсылать их на поселения во внутренние регионы страны. После заключения Белоцерковского мира 1651 г. Богдан Хмельницкий начинает вести переговоры с московским царём Алексеем Михайловичем о заключении военно-политического союза. Осенью 1653 г. Земский собор дал согласие на заключение договора между Московским государством с Войском Запорожским. С этого момента кардинально изменяется отношение к посполитым и казакам стремящимся уйти из разорённой Украины.

После подписания Переяславского договора 1654 г. процесс переселения приобретает массовый характер. Снимаются с места уже не только отдельными семьями, но и целыми населёнными пунктами. Большое количество переселенцев из Волыни оседает в среднем течении Псла. Эта часть Путивльского уезда, носившая название Городецкой волости, в середине XVII в. имела уже несколько крупных населённых пунктов, впоследствии вошедших в состав Сумского слободского полка.

В это время начинается строительство города-крепости Межирич. Название своё этот населённый пункт получил от своего географического расположения – между течениями

рек Псёл и Алешенка. Хотя, возможно, это название принесли с собой первые переселенцы. Населённые пункты с таким названием известны на западноукраинских землях.

Дата основания Межирича на сегодняшний день остаётся открытым вопросом. Первые исторические данные об основании крепости опубликованы архиепископом харьковским и черниговским Филаретом. Он упоминает дату 1642 г. со ссылкой на «Дворцовые разряды» [20, с. 497]. Эта дата без особого анализа перекочевала в другие издания. К сожалению, во втором томе «Дворцовых разрядов» среди документов, датированных 1642 г. упоминания о Межириче нет. Ссылка на страницы того же тома приводит нас к документу, относящемуся к событиям, связанным с межеванием границы между Речью Посполитой и Московским царством и датированному 1637 г. Там упоминается Городецкое городище, но без чёткой географической привязки [5, с. 907-908]. Судя по конфигурации границы Речи Посполитой и Московского царства между верхним течением Сулы и Средним Пслем, изображённой на карте Г.Л. де Боплана, речь идёт о городище в селе Ворожба (ныне Лебединского района). На карте этот объект обозначен как *Norodyski H.* [3, карта] Наиболее раннее упоминание Межирича в документах середины XVII века встречается в «Межевой книге границ Путивля и Городища, Чернигова и Черкас», датированной 1646-1647 гг. [18, с. 81]. В столбцах Белгородского стола за 1682 г. сказано: «...город Межи речки построен на усть речки Алешенки. А в котором году там город построен, того в сметных книгах не написано» [21, с. 312]. Не подтверждено также наличие укреплений более ранних, чем середины XVII в. В.В. Приймаком была обследована историческая часть села Межирич. В результате установлено, что древнерусское городище полностью уничтожено или, скорее всего, вообще не существовало [17, с. 70]. Этот факт также ставит под сомнение события, связанные с основанием города в 1642 г. Эта дата есть в описании города Межирич в документе 1774 г., когда уже никого из первопоселенцев не было в живых. Вероятнее всего предположить, что город Межирич построен переселенцами из Волыни в промежутке между 1647–1657 гг.

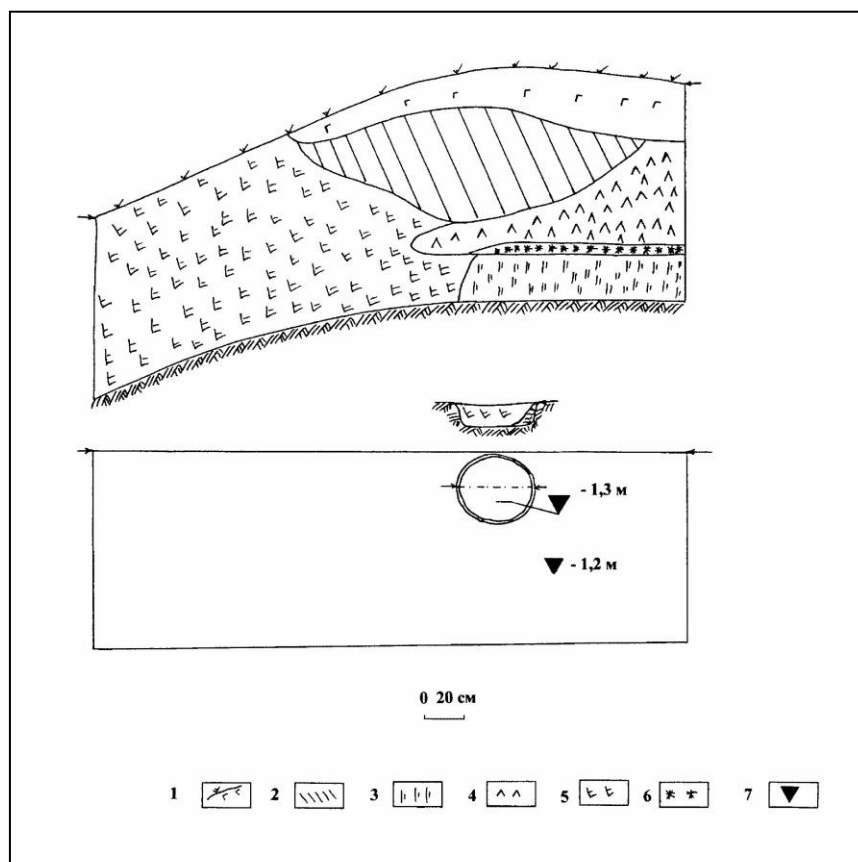


Рис. 6. Зачистка стенки вала городища Азак. 1 – дёрн, 2 – желтая материковая глина, 3 – серий лессовидная супесь, 4 – песок, насыщенный пеплом костями животных и керамикой IX – X вв., 5 – жёлтая пятнистая супесь, 6 – угли, 7 – глубины от 0

Ядром нового поселения была крепость. Она расположена на длинном мысу, сформированном долинами рек Псёл и Алешни. Её высота над уровнем поймы Псла составляет около 40 м. Геологическая основа горы неоднородна. Здесь представлены слои песка с включениями железистого песчаника и глины. Южный склон пологий, имеет несколько террас. Северный склон более крутой, изрезанный эрозионными канавами. Тут находятся выходы больших пластов железистого песчаника.

Укрепления крепости на сегодняшний день состоят из двух частей – замка и основного двора (рис. 3, 4). Замок расположен на вершине узкого длинного мыса, сформированного оврагами. Он треугольной формы. Размеры его составляют 20х30 м. По периметру замок укреплен валом шириною 3 м и высотой 1,5 м, а также рвом шириной 4-6 м и глубиной 1 м.

Вторая часть укреплений, основной двор, находилась восточнее замка. Она имела форму неправильного прямоугольника. В северной части укрепления в виде вала и рва проходили по краю склона надпойменной террасы реки Алешенка. Вал тут достигает ширины 5-7 м при высоте 1 м. Южная часть имеет два ряда укреплений. Первая линия – вал, имеющий ширину 5 м и высоту 0,7-1,3 м. В 30 м выше по склону проходит вторая линия обороны. Она состоит из вала шириной 5-7 м и высотой до 1,5 м и рва, проходящего за ним.

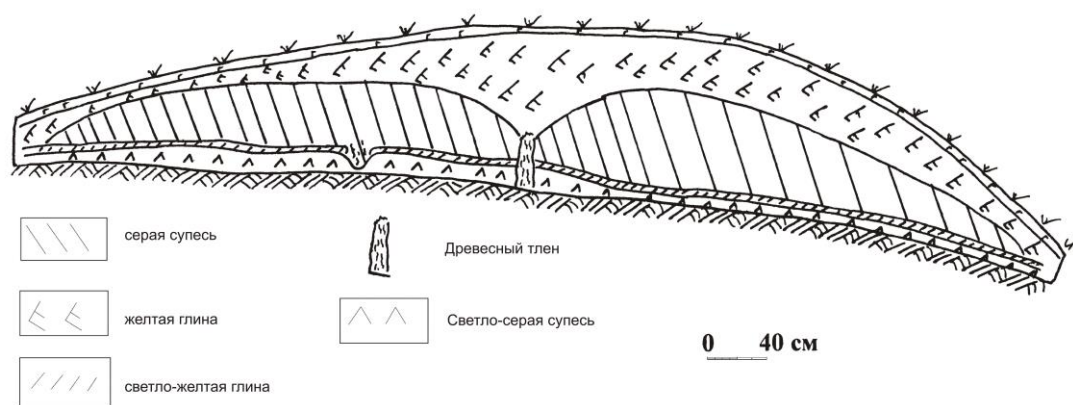


Рис. 7. Зачистка стенка вала крепости Межирич

В месте, где вал был прорезан дорогой, проведена зачистка его склона. В результате проведенных работ были выявлены остатки деревянной конструкции. В её основе были два ряда деревянных столбов. Первый ряд – дубовые брёвна диаметром около 30 см. За ним, в 3-х м, располагался второй ряд брёвен диаметром 20-25 см. Над ними находилось плотное заполнение из жёлтой материковой глины. Она бралась из канавы позади вала. Конструкция стены представляла собой два параллельных ряда столбов, пространство между которыми было плотно забито глиной, усиливающей конструкцию. Первый ряд столбов был массивнее и, вероятнее всего, выше. В них устраивались бойницы. Пространство между брёвнами позволяет предположить наличие боевого хода на вершине стены (рис. 7).

В западной части крепости склон имеет значительные разрушения в результате работы карьера по добыче глины. Тут сохранился узкий перешеек, на котором находится ров шириной 7 м. Восточная сторона крепости укреплена рвом, который тянется от южного угла замка по склону. Юго-восточный угол крепости разрушен эрозией. В этой части сохранилась округлая площадка размерами 8х7 м и высотой до 1,5 м. Предположительно это остатки артиллерийской батареи, предназначенной для защиты южного участка крепостной стены или фундамент под угловую башню. Далее вниз по склону проходит канава, сильно деформированная эрозией. По её западному краю прослеживаются участки валообразного возвышения. Не исключено, что это остатки укреплений, располагавшихся ниже по склону. Размеры сохранившейся части крепости составляют 370 м на 100-210 м [11, с. 35-36].

В северной части крепости на склоне расположено сооружение, которое можно определить как «тайник». Это канава, проложенная в северном склоне от вала до подножия

горы. Ширина его составляет около 10 м, глубина 2 и более м. Такие ходы прокладывались для скрытого подхода к воде или выхода из крепости. Обычно в склоне выкапывалась глубокая траншея, которая затем сверху перекрывалась и маскировалась. Тайники были обязательным элементом укреплений для крепостей, находящихся на высоких мысах и останцах. Чертёж подобного сооружения начала XVIII в. из крепости Коротояк опубликован В.П. Загоровским [6, с. 207].

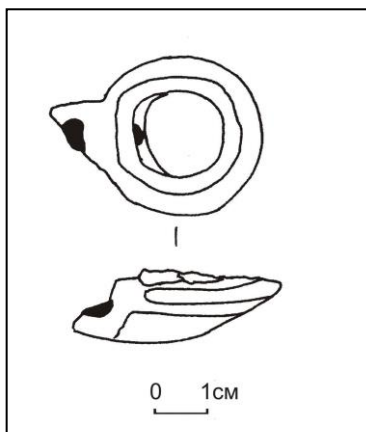


Рис. 8. Фрагмент люльки. Белая глина. Посад городища Азак

Таким образом, система укреплений Межирича была типична для украинской казацкой фортификации. Крепость имела нерегулярные очертания. Здесь были максимально учтены особенности рельефа. Более пологий южный склон имел несколько линий обороны. Северный склон – более крутой, и, соответственно, менее укрепленный. Акцент в обороне делался на основной двор или крепость. Здесь сосредоточены все важные для обороны элементы. Тут располагался въезд в крепость и тайник. Картографирование укреплений не выявило свидетельств существования угловых башен, кроме возвышения в юго-восточной части укреплений. Роль замка как последнего рубежа обороны совершенно не выражена. Его размеры и отсутствие застройки свидетельствуют о том, что он был скорее данью традиции, нежели мощным фортификационным сооружением. Интересно применение казаками мушкетного вала. Это укрепление построено ниже основной линии укреплений крепости. Обороняющиеся казаки под прикрытием деревянного частокола могли вести прицельный огонь по нападавшим, которые были вынуждены подниматься пологим склоном горы. В случае опасности обороняющаяся сторона могла отступить под прикрытием огня защитников крепости. Эти укрепления не были сплошными. Имелись проходы в западной и восточной части.

Существование укреплений в южной части склона горы пока подтверждается только непрямыми фактами. Исходя из плана 2010 г., можно предположить, что отводной острог находился на южном склоне между линией основных укреплений крепости и подножием горы. Его укрепления состояли из невысокого вала с частоколом и рва. Размеры этой части на сегодняшний день составляют 300x150 м. Подобные укрепления использовались для защиты жителей посада [13, с. 131-133].

В 1658 г. был сформирован Сумской казацкий полк. В этом же году создан Белгородский разряд для координации действий по защите южных рубежей от набегов татар. Межирич вошёл в состав Сумского полка как центр казацкой сотни. Воеводского правления и гарнизона московских ратных людей в Межириче не было. Поселенческая структура города сложилась уже во второй половине XVII в. Город состоял из крепости и посада, который делился на несколько районов. Посад располагался на склонах горы, вдоль берегов реки Олешня. Один из кварталов (Киселёвка) вытянулся вдоль дороги, которая соединяла Межирич с Михайловкой. Там находилась переправа через Псел и перекрёсток дорог, ведущих в Сумы, Лебедин, Гадяч и Каменное.

Межирич располагался вдали от южных границ Московского государства. Городу не угрожали татарские набеги. Во второй половине XVII в. в крепости отсутствовала артиллерия, а гарнизон Межирича состоял из 828 черкас городской и полковой службы [21,

с. 312]. После окончания строительства укрепления в крепость был завезен запас пороха и свинца. В указе «О порохе и лошадях» от 1706 г. упоминается и Межирич. Тут имелись запасы пороха для ручного оружия весом 8 пудов 16 фунтов. Однако, качество этого пороха, хранившегося почти 50 лет, никто не проверял [20, с. 357].

Осенью 1708 г. шведы, переправившись через Десну, вторглись на территорию Слобожанщины. Войска Карла XII заняли несколько крупных населённых пунктов Левобережной Украины, а ставка короля некоторое время располагалась в Роменской крепости. Во время зимней кампании 1708–1709 гг. Межирич оказался в тылу группировки русских войск во время проведения зимней кампании. Казаки Межирицкой сотни участвовали в боевых действиях в составе русской армии. В ноябре 1708 г. двое межирицких казаков были посланы в разведку в район квартирования шведских войск. Вернувшись, они доложили, что ставка Карла XII расположена в Ромнах, а Мазепы – в Гадяче. Шведы, опасаясь подхода русских войск, разрушили плотину через Псел в районе Гадяча.

Зимой 1709 г. основной театр боевых действий постепенно переносится в район Гадяча, Опошни, а затем Полтавы. Исходя из «Плана местоположения населенных пунктов и городов, где были расквартированы главные силы царской армии» 1709 г. Межирич – это тыловой город не связанный путями снабжения с основными крепостями региона: Сумами, Лебедином, Ахтыркой [4, карта 4]. На карте он изображён условным знаком, обозначающим «орpidum», то есть город, без нанесения абриса укреплений (рис. 5).

Структура города Межирич так же имеет традиционное устройство для украинских слобожанских населённых пунктов. К концу XVII в. в городе сложилась система районов-сотен. Сотня это уже не столько военная единица, сколько место проживания семей казаков. Город разделялся на шесть районов и двадцать одну сотню: Алешня (первая, вторая, третья, четвёртая сотни), Покрова (шестая и седьмая), Яр (седьмая, восьмая), Базар (девятая и десятая), Заспас (одиннадцатая, двенадцатая и тринадцатая) и Киселёвка (четырнадцатая – двадцать первая). Киселёвка – это вытянутый в западном направлении район между склоном горы и болотистой поймой Псла. Базар располагался к юго-западу от крепости, Заспас – это территория крепости с располагающимися рядом посадами. Это место ещё имеет название Замок. К востоку от крепости находились районы Олешня и Покрова. Они располагались по обоим берегам реки Олешня.

В конце XVIII в. в городе было 8 церквей: Успенская каменная, Николаевская, Троицкая, Покровская, Крестовоздвиженская, Архангельская, Преображенская, Воскресенская. На плане Межирича конца XVIII в. указано расположение шести церквей [20, с. 497]. При этом на территории крепости их не было. Хотя Филарет со ссылкой на тот же источник пишет о том, что три из них (Успенская, Троицкая и Николаевская) находятся внутри крепости. Учитывая это, можно предположить, что была ещё одна линия обороны, проходившая у подножия горы. На плане 2010 г. изображены два длинных оврага, спускающиеся к подножию горы от южной линии укреплений. Восточный овраг имеет остатки валообразных насыпей по внутренним краям. На карте Лебединского уезда 1784 г. именно здесь изображена наиболее плотная застройка и два храма. Остальные районы города имели традиционную усадебную застройку с земельными наделами.

К концу XVIII в. крепость не ремонтируется и практически разрушена. Укрепления основного двора крепости на плане 1784 г. уже отсутствуют. По описанию 1774 г. «В той слободе насыпной земляной вал, сделанный с 1642 года, вышиною от горизонта в 2 сажени, шириною в заложении на 4 сажени; с одной стороны сухой ров, глубиною в 2, шириною в 4 сажени; с другой стороны на высокой горе стоит старинный земляной замок, вышиною в 1 сажень, а вокруг его обведён сухой ров, глубиною в сажень, шириною в 2 сажени; в нём не имеется никакого строения» [18, с. 497-498].

В XVIII в. экономика Межирича активно развивается. На речке Алешенке строятся водяные мельницы. На карте города конца XVIII в. указано около 10 плотин, на каждой из которых располагалось от 3 до 5 мельниц. Именно создание целой цепи плотин привело к тому, что Алешенка практически исчезла, а на её месте возник новый водный объект Шелехово озеро, получившее своё название от фамилии одного из сотников Межирича Ивана Селиховского. В Межириче особенно было развито гончарное производство. Тут изготавливались глиняная посуда, изразцы и дымоходы. Экономическое развитие Межирича отмечено не только данными письменных источников, но и монетными кладами.

Наиболее известный клад был найден в центре села во время строительства дома культуры. Клад состоял из небольшого количества западноевропейских монет чеканки первой половины XVII века, среди которых старшая монета – чешский талер 1631 г. Большая часть клада – серебряные полтинники и рубли чеканки Петра Первого, Екатерины Первой, Петра Второго, Анны Иоанновны. Самая молодая монета датируется 1734 годом. Клад найден в месте, где предположительно находился двор семьи Штепы, одного из межирицких сотников [19, с. 415-416]. Кроме этого в районе Покровской церкви были найдены несколько кладов и отдельных монет западноевропейского чекана. Среди них найдены несколько монет Речи Посполитой.

В 1765 г. было ликвидировано полковое устройство на Слобожанщине, в этом же году Межирич становится центром комиссарства. В 1797 г. Межирич на короткое время стал государственной слободой Сумского уезда Слободско-Украинской губернии, а через непродолжительное время вошёл в состав Лебединского уезда. К концу XVIII в. крепость была покинута жителями, а исторические районы проживания продолжали развиваться, сохраняясь в прежних границах.

Заключение

Таким образом, Межирич, основанный переселенцами из Волыни в середине XVII в., был типичным украинским городом середины XVII – XVIII вв. Центром поселения была крепость, построенная переселенцами в соответствии с традициями казацкой военной инженерии. Крепость не была в осаде и не принимала участия в боевых действиях. Хотя наличие укреплений сыграло роль в формировании городской инфраструктуры. Город сохранил не только планировку крепостных укреплений, но и историческую планировку и названия районов.

Примечания

1. Акты Московского государства, изданные Императорскою Академией наук [ред. Д.Я. Самоквасов]. Том 3. Разрядный приказ. Московский стол. 1660-1664. Санкт-Петербург, 1901. 674 с.
2. Багалея Д.И. Археологическая карта Харьковской губернии с объяснительным текстом. Москва, 1906. С.1-92.
3. Боплан Г.Л. де. Опис України, кількох провінцій Королівства Польського, що тягнуться від кордонів Московії до границь Трансільванії, разом з їхніми звичаями, способом життя та веденням воєн. Гійом Левассер де Боплан. Опис України... Проспер Меріме. Українські козаки. Богдан Хмельницький. Київ, 1990. С. 17-114, карта.
4. Гольденберг Л.А. Картографические источники XVIII в. о военных действиях в 1708-1709 гг. К 250-летию Полтавского сражения. Полтава. Москва, 1959. С.363-388.
5. Дворцовые разряды, высочайшему повелению изданные II отделением собственной, Его Императорского Величества канцелярии. Том второй (с 1628 по 1645 г.). Санкт-Петербург, 1852. 496 с.
6. Загорювський В.П. Белгородская черта. Воронеж, 1969. 291 с.
7. Куза А.В. Древнерусские городища X-XIII вв. Свод археологических памятников. Москва, 1996. 254 с.
8. Кулаковський П. Чернігово-Сіверщина у складі Речі Посполитої (1618-1648). Київ, 2006. 496 с.
9. Ляскоронский В. Городища, курганы и длинные (змиевы) валы по течению рр. Псла и Ворсклы [передмова і комент. О.Б. Супруненко]. Полтава, 1995. 56 с.
10. Ляпушкин И.И. Славяне Восточной Европы накануне образования древнерусского государства (VIII – первая половина IX века). Историко-археологические очерки. МИА № 152. Ленинград, 1968. 186 с.
11. Осадчий Є.М. Проблеми вивчення сотенного міста Межирич у контексті пам'яткознавства // Суспільно-політичні процеси на українських землях: історія, проблеми, перспективи. Збірник матеріалів Всеукраїнської науково-практичної конференції. Суми, 2011. Ч. 1. С. 35-37.
12. Осадчий Є.М. Пам'ятки військової історії Північно-Східної Слобожанщини XVII ст. Суми, 2011. 238 с., 103 іл.

13. Осадчий Є.М. Слобожанські фортеці козаків-переселенців з Волині середини – другої половини XVII ст. // Воєнна історія України. Волинь і Полісся: збірник наукових праць за матеріалами Всеукраїнської наукової військово-історичної конференції. Київ, 2013. С. 130-133.
14. Письма и бумаги императора Петра Великого. Москва, 1952. Т.9. Вып. 2. 1620 с.
15. Приймак В.В., Осадчий Є.М., Коротя О.В. Звіт про археологічні розвідки для “Зводу пам’яток історії та культури України” на території Сумської обл. у 2005 р. // НА ІА НАНУ. Ф.е. 2005/153. 41 арк.
16. Приймак В.В., Коротя О.В., Осадчий Є.М. Дослідження на городищі Курган-Азак у 2005-2006 рр. // Охорона та дослідження пам’яток археології: Матеріали 7-го науково-практичного семінару: Зб. наук. статей. Полтава, 2006. С. 55-59.
17. Приймак В.М., Приймак В.В. Урбанізаційний процес в середній течії Псла у VIII-XVII ст. (місто Суми і його попередники) // Археологія та історія Північно-Східного Лівобережжя. Частина II. Суми, 2003. С. 26-33.
18. Слюсарский А.Г. Социально-экономическое развитие Слобожанщины XVII-XVIII вв. Харьков, 1964. 460 с.
19. Ткаченко І.Б. Лебедія. Історичні нариси в двох книгах. Книга перша. Суми, 2000. 428 с.
20. Филарет. Историко-статистическое описание Харьковской епархии. Москва, 1857. Отд. III. 604 с.
21. Харламов В.О. Невідомі сторінки виникнення українських міст у XVII ст. // Історія Русі-України (історико-археологічний збірник). Київ, 1998. С. 308-316.

References:

1. Akty Moskovskogo gosudarstva, izdannye Imperatorskoyu Akademiyey nauk [red. D.Ya. Samokvasov]. Tom 3. Razryadnyy prikaz. Moskovskiy stol. 1660-1664. Sankt-Peterburg, 1901. 674 s.
2. Bagaley D.I. Arkheologicheskaya karta Khar'kovskoy gubernii s ob'yasnitel'nym tekstom. Moskva, 1906. S.1-92.
3. Boplan H.L. de. Opys Ukrayiny, kil'kokh provintsiy Korolivstva Pol's'koho, shcho tyahnut'sya vid kordoniv Moskoviyi do hranys' Transil'vaniyi, razom z yikhnimy zvychayamy, sposobom zhyttya ta vedennyam voyen. Hiyom Levasser de Boplan. Opys Ukrayiny... Prosper Merime. Ukrayins'ki kozaky. Bohdan Khmel'nyts'kyu. Kyiv, 1990. S. 17-114, karta.
4. Gol'denberg L.A. Kartograficheskie istochniki XVIII v. o voennykh deystviyakh v 1708-1709 gg. K 250-letiyu Poltavskogo srazheniya. Poltava. Moskva, 1959. S.363-388.
5. Dvortsovye razryady, vysochayshemu povelenyu izdannye II otdeleniem sobstvennoy, Ego Imperatorskogo Velichestva kantselyarii. Tom vtoroy (s 1628 po 1645 g.). Sankt-Peterburg, 1852. 496 s.
6. Zagorovs'kiy V.P. Belgorodskaya cherta. Voronezh, 1969. 291 s.
7. Kuza A.V. Drevnerusskie gorodishcha X-XIII vv. Svod arkheologicheskikh pamyatnikov. Moskva, 1996. 254 s.
8. Kulakovs'kyu P. Chernihovo-Sivershchyna u skladi Rechi Pospolytoyi (1618-1648). Kyiv, 2006. 496 s.
9. Lyaskoronskiy V. Gorodishcha, kurgany i dlinnye (zmievyy) valy po techeniyu rr. Psla i Vorskly [peredmova i koment. O.B. Suprunenka]. Poltava, 1995. 56 s.
10. Lyapushkin I.I. Slavyane Vostochnoy Evropy nakanune obrazovaniya drevnerusskogo gosudarstva (VIII – pervaya polovina IX veka). Istoriko-arkheologicheskie ocherki. MIA № 152. Leningrad, 1968. 186 s.
11. Osadchyy Ye.M. Problemy vyvchennya sotennoho mista Mezhyrych u konteksti pam'yatkoznavstva // Suspil'no-politychni protsesy na ukrayins'kykh zemlyakh: istoriya, problemy, perspektyvy. Zbirnyk materialiv Vseukrayins'koyi naukovykh-praktychnoyi konferentsiyi. Sumy, 2011. Ch. 1. S. 35-37.
12. Osadchyy Ye.M. Pam'yatky viys'kovoyi istoriyi Pivnichno-Skhidnoyi Slobozhanshchyny XVII st. Sumy, 2011. 238 s., 103 il.
13. Osadchyy Ye.M. Slobozhans'ki fortetsi kozakiv-pereselentsiv z Volyni seredyny – druhoyi polovyny XVII st. // Voyenna istoriya Ukrayiny. Volyn' i Polissya: zbirnyk naukovykh prats' za

materialamy Vseukrayins'koyi naukovo-yi viys'kovo-istorychnoyi konferentsiyi. Kyiv, 2013. S. 130-133.

14. Pis'ma i bumagi imperatora Petra Velikogo. Moskva, 1952. T.9. Vyp. 2. 1620 s.

15. Pryymak V.V., Osadchyy Ye.M., Korotya O.V. Zvit pro arkheolohichni rozvidky dlya "Zvodu pam'yatok istoriyi ta kul'tury Ukrayiny" na terytoriyi Sums'koyi obl. u 2005 r. // NA IA NANU. F.e. 2005/153. 41 ark.

16. Pryymak V.V., Korotya O.V., Osadchyy Ye.M. Doslidzhennya na horodyshchi Kurhan-Azak u 2005-2006 rr. // Okhorona ta doslidzhennya pam'yatok arkheolohiyi: Materialy 7-ho nauko-praktychnoho seminaru: Zb. nauk. statey. Poltava, 2006. S. 55-59.

17. Pryymak V.M., Pryymak V.V. Urbanizatsiynnyy protses v seredniy techiy Psla u VIII-XVII st. (misto Sumy i yoho poperednyky) // Arkheolohiya ta istoriya Pivnichno-Skhidnoho Livoberezhzha. Chastyna II. Sumy, 2003. S. 26-33.

18. Slyusarskiy A.G. Sotsial'no-ekonomicheskoe razvitie Slobozhanshchiny XVII-XVIII vv. Khar'kov, 1964. 460 s.

19. Tkachenko I.B. Lebediya. Istorychni narysy v dvokh knyhakh. Knyha persha. Sumy, 2000. 428 s.

20. Filaret. Istoriko-statisticheskoe opisanie Khar'kovskoy eparkhii. Moskva, 1857. Otd. III. 604 s.

21. Kharlamov V.O. Nevidomi storinky vynykennya ukrayins'kykh mist u XVII st. // Istorya Rusi-Ukrayiny (istoryko-arkheolohichnyy zbirnyk). Kyiv, 1998. S. 308-316.

УДК 94 (477) 16-17

Крепость Межирич XVII–XVIII веков

Евгений Николаевич Осадчий

Управление культуры и туризма Сумской областной государственной администрации,
Украина

Кандидат исторических наук

E-mail: sumchatyj75@mail.ru

Аннотация. Работа посвящена анализу фортификации и топографического устройства одного из самобытных населённых пунктов северо-восточной Слобожанщины Межиричу. Эта крепость была построена казаками-переселенцами из Волыни в середине XVII века. Устройство укреплений свидетельствует о том, что они являются ярким примером казацкой военной инженерии. Приведены данные о названиях районов современного села Межирич, сохранившихся с середины XVII века.

Ключевые слова: Межирич, северо-восточная Слобожанщина, фортификация.